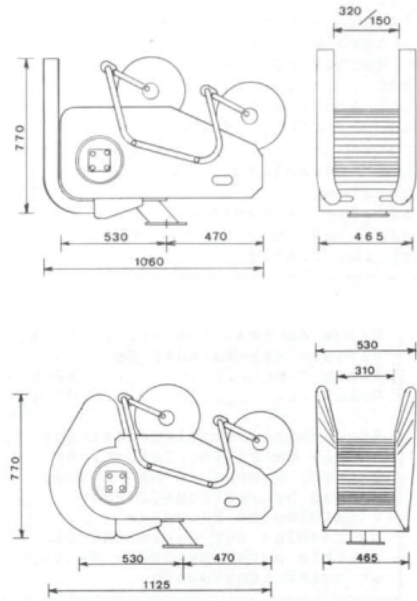
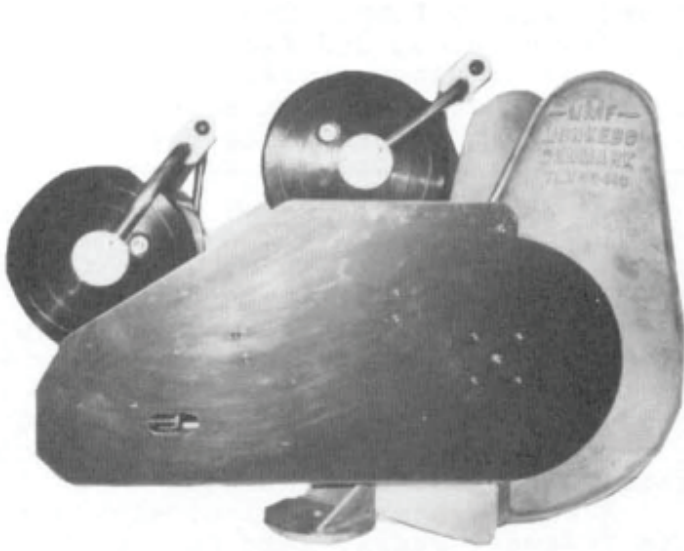


# Garnspil (SN. UP MINI B)

Munkebo  
Garnhøler ApS



## Dansk

Hydraulikmotor	200 cm <sup>3</sup>
Friktion	200 kg
Båndhastighed pr. minut	60 m
Vægt	109 kg

Ekstraudstyr: Lineskive, spilkop, Ventil, Pumpe, Remskive, Slanger og Fittings.

Maskinen kan mod merpris leveres med rustfri indløbsrør.

## Deutsch

Hydraulische Motor	200 cm <sup>3</sup>
Friktion	200 kg
Bandgeschwindigkeit	60 m
Gewicht	109 kg

Zubehör: Leinscheibe, spielkop, Ventil, Pumpe, Rehmscheibe, Schlauchen und Fittings.

Maschine auch mit rostfreie einlaufsröhre lieferbar.

## English

Hydraulic Motor	200 cm <sup>3</sup>
Friction	200 kg
Beltspeed per. minute	60 m
Weight	109 kg

Extra Equipment: Linewheel, Warping head, Valve, Pump, V-Belt Pulley, Hoses and Fittings.

Against additional charge, this hauler is available with stainless steel pipes in front.